

SISTEMA IMPLANTARE

MICRODENT UNIVERSALE

GUIDA DEI PRODOTTI

www.microdentsystem.com

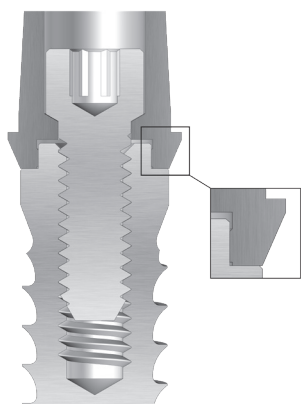
2



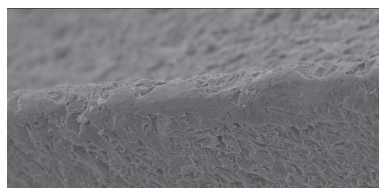
MICRODENT
IMPLANT SYSTEM

SISTEMA DI IMPIANTI MICRODENT UNIVERSALE

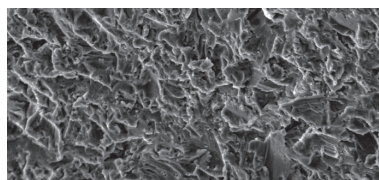
IMPIANTI CON CONNESSIONE ESAGONALE ESTERNA UNIVERSALE



La connessione esagonale universale di tipo Branemark, con un'altezza di 0,7 mm, fornisce un eccellente fissaggio impianto-protesi con sei lati per il posizionamento degli attacchi antirotazione.



Bordo filettato con ingrandimento 500x



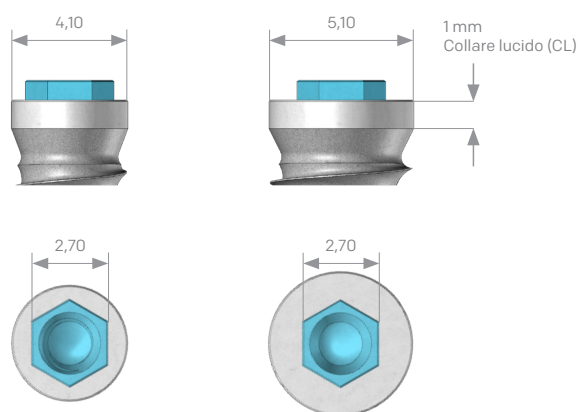
Area con ingrandimento 1.000x

Connessione

Connessione esagonale esterna universale, comune a tutte le piattaforme del sistema Microdent UNIVERSAL e UNIVERSAL V.

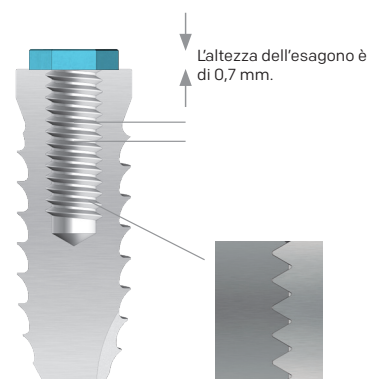
Le piattaforme di \varnothing 4,10 e 5,10 mm hanno un esagono esterno di 2,70 mm, misurati tra i suoi lati, e un'altezza di 0,7 mm. La filettatura interna è M2,00.

Impianti con piattaforma di diametro 4,10 - 5,10



Filettatura interna M2,00

Filettatura interna secondo la norma UNE-EN ISO 17708, lavorata con la massima precisione, con un passo di 0,40 mm. Per fissare la vite di ritenzione protesica dell'intera gamma di impianti Microdent UNIVERSAL basta un cacciavite da 1,20 mm.



Superficie

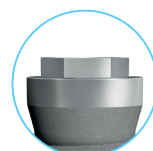
La superficie degli impianti dentali Microdent viene trattata mediante l'applicazione di un getto di particelle abrasive (sabbatura) ad alta pressione. Questo metodo, brevettato come Abrasive Treatment Extreme Cleaning (ATEC), provoca un aumento della superficie esterna dell'impianto e una microrugosità omogenea che favorisce l'osteointegrazione.

Il processo di pulizia a cui sono sottoposti gli impianti garantisce e supera lo standard stabilito dalla farmacopea europea.

La superficie esterna di tutti gli impianti della famiglia Universal è sabbata, a eccezione del collare da 1 mm (0,5 mm per Universal V) e dell'esagono esterno da 0,7 mm, che sono lucidati.



È disponibile anche il sistema implantare Microdent System, il cui esagono sul quale si inserisce la protesi è più grande di quello del sistema Universal. 1 mm di altezza e 3 mm di larghezza per le piattaforme \varnothing 4,20 e \varnothing 5,10, aspetto che offre una migliore stabilità protesica e permette una coppia maggiore. Consultare il catalogo corrispondente.



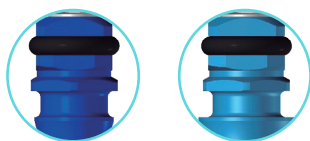
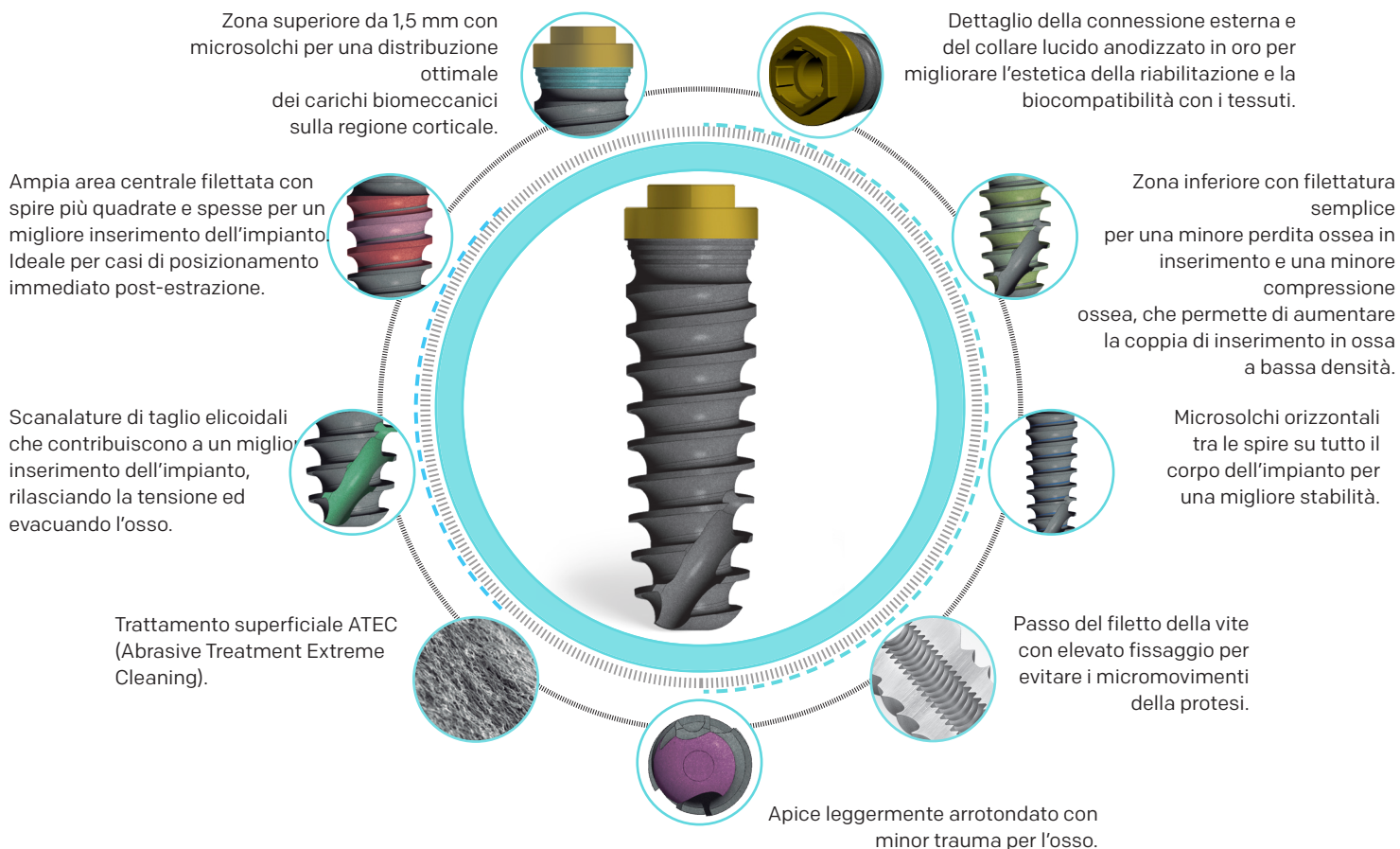
Universal \varnothing 4,10



System \varnothing 4,20

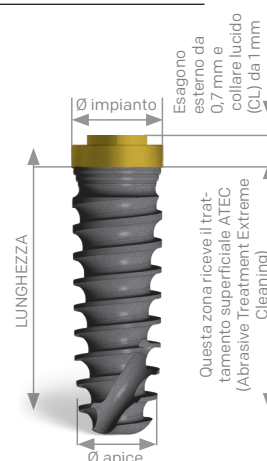
IMPIANTI MICRODENT S3U

Sistema implantare con connessione esagonale esterna universale realizzato in titanio di grado 4, che viene inserito in posizione sovracrestale e può essere utilizzato per tecniche di carico differito o immediato. Il suo design innovativo riflette i dati che, secondo la letteratura scientifica, giustificano le modifiche apportate alla sua geometria esterna. Tale conformazione mista, tra conica e cilindrica, lo rende un impianto molto versatile, pur condividendo gli attacchi protesici e la strumentazione degli altri impianti di questo sistema.



Codifica dei colori per i supporti degli impianti in base alla piattaforma. Ci sono 2 piattaforme e 3 diversi diametri di impianto disponibili (2 piattaforme e 3 diametri nel caso degli SUV). Così viene indicato nelle varie tabelle di riferimento.

Diametro della piattaforma	Ø 4,10	Ø 4,10	Ø 4,10	Ø 4,10	Ø 5,10	Ø 5,10
Diametro del nucleo	Ø 3,30	Ø 3,50	Ø 3,75	Ø 4,00	Ø 4,20	Ø 5,00
L06	-	-	S3U37506CP	S3U4006CP	S3U504206CP	S3U5006CP
L 08	S3U3308CP	S3U3508CP	S3U37508CP	S3U4008CP	S3U504208CP	S3U5008CP
L 10	S3U3310CP	S3U3510CP	S3U37510CP	S3U4010CP	S3U504210CP	S3U5010CP
L 12	S3U3312CP	S3U3512CP	S3U37512CP	S3U4012CP	S3U504212CP	S3U5012CP
L 14	S3U3314CP	S3U3514CP	S3U37514CP	S3U4014CP	S3U504214CP	S3U5014CP
L 16	S3U3316CP	S3U3516CP	S3U37516CP	S3U4016CP	S3U504216CP	S3U5016CP

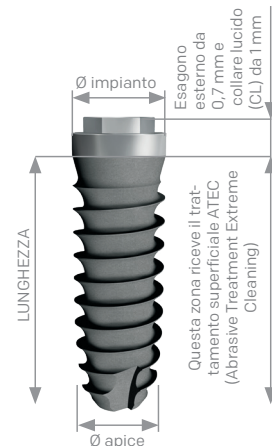


La lunghezza dell'impianto è determinata dal suo apice al collare lucido da 1 mm. Non include l'altezza dell'esagono, che è di 0,7 mm. Per i protocolli chirurgici, è necessario tener presente che la profondità di fresatura deve essere uguale alla lunghezza dell'impianto (L).

IMPIANTI MICRODENT SU

Sistema implantare con connessione esagonale esterna universale realizzato in titanio di grado 4, che viene inserito in posizione sovracrestale e può essere utilizzato per tecniche di carico immediato o differito. Per garantire la qualità del prodotto finale ricevuto dall'odontoiatra, viene effettuato un controllo unitario di tutte le parti fabbricate. Il design della connessione è universale e fornisce una notevole versatilità protesica.

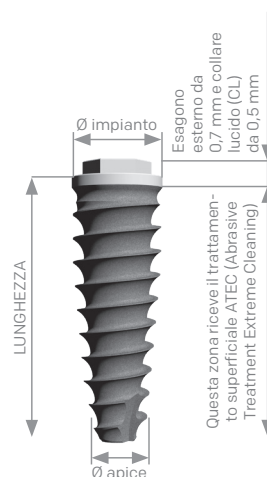
Diametro della piattaforma	Ø 4,10	Ø 4,10	Ø 4,10	Ø 4,10	Ø 5,10	Ø 5,10
Diametro del nucleo	Ø 3,30	Ø 3,50	Ø 3,75	Ø 4,00	Ø 4,20	Ø 5,00
L06	-	-	SU37506CP	SU4006CP	SU504206CP	SU5006CP
L 08	SU3308CP	SU3508CP	SU37508CP	SU4008CP	SU504208CP	SU5008CP
L 10	SU3310CP	SU3510CP	SU37510CP	SU4010CP	SU504210CP	SU5010CP
L 12	SU3312CP	SU3512CP	SU37512CP	SU4012CP	SU504212CP	SU5012CP
L 14	SU3314CP	SU3514CP	SU37514CP	SU4014CP	SU504214CP	SU5014CP
L 16	SU3316CP	SU3516CP	SU37516CP	SU4016CP	SU504216CP	SU5016CP



IMPIANTI MICRODENT SUV

A complemento del sistema, Microdent include nella sua gamma di impianti con connessione esagonale esterna universale gli impianti UNIVERSAL V con l'aggiunta dei vantaggi del nucleo espansivo (corpo conico), per realizzare una chirurgia minimamente invasiva dato che, indipendentemente dalla qualità e dalla densità ossea, l'impianto può essere inserito in creste strette utilizzando soltanto una fresa corticale e pianificando successivamente il protocollo di espansione ossea Microdent. Indicato per i casi di atrofia grave, grazie alla sua capacità autofilettante e all'eccellente stabilità primaria.

Diametro della piattaforma	Ø 4,10	Ø 4,10	Ø 5,10
Diametro del nucleo	Ø 3,75	Ø 4,00	Ø 5,00
L 08	SUV37508CP	SUV4008CP	SUV5008CP
L 10	SUV37510CP	SUV4010CP	SUV5010CP
L 12	SUV37512CP	SUV4012CP	SUV5012CP
L 14	SUV37514CP	SUV4014CP	SUV5014CP
L 16	SUV37516CP	SUV4016CP	SUV5016CP
Diametro dell'apice	Ø 2,50	Ø 2,70	Ø 3,20



La lunghezza dell'impianto conico è determinata dal suo apice alla fine della piattaforma, incluso il collare lucido da 0,5 mm. Non include l'altezza dell'esagono, che è di 0,7 mm. Per i protocolli chirurgici, è necessario tener presente che la profondità di fresatura deve essere uguale alla lunghezza dell'impianto (L).

MONCONI DI GUARIGIONE

I monconi di guarigione temporanei dritti sono utilizzati per la cicatrizzazione e la modellazione della gengiva durante il periodo pre-protetico. Altezze disponibili da 2 a 5,5 mm. I monconi di guarigione temporanei divergenti sono utilizzati per formare uno spazio più ampio e anatomico della mucosa. Altezze disponibili di 4 e 6 mm.



PRESA DI IMPRONTE

Microdent dispone di una gamma di elementi per la presa di impronte che possono essere utilizzati sia per la tecnica a cucchiaio aperto che per quella a cucchiaio chiuso. Replica / Transfer / Viti di collegamento.



PROTESI

MONCONE PER CARICO IMMEDIATO

Moncone conico speciale utilizzato durante la prima fase chirurgica e con un'eccellente ritenzione per la protesi cementata-avvitata.



MONCONE CONICO

Monconi conici in titanio di grado 5, con e senza flangia per la tecnica BOPT, rotanti e antirotazione. Altezze fino a 4 mm.



MONCONE ANGOLATO ESTETICO

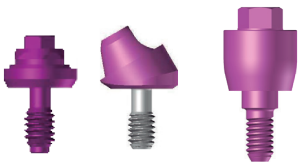
Moncone angolato con una flangia rovesciata che, essendo situata sul lato opposto, permette di nascondere vestibolarmente il metallo. Disponibile in 15°, 20° e 25°.



Disponibile anche il moncone angolato con e senza flangia.

MONCONE TRANSEPITELIALE CAPITEL MINI

Monconi rotanti per ricostruzioni avvitate multiple (dritti e angolati a 17° o 30°) e monconi antirotazione per unità singole. Permettono molteplici soluzioni e sono disponibili in varie altezze.



Moncone angolato disponibile in 17° e 30°.

INTERFASE DOMO E DOMO DINAMICO

Interfase in titanio di grado 5 che viene fissata alla piattaforma implantare consentendo l'elaborazione di protesi cementate-avvitate definitive. Per l'odontoiatria restaurativa assistita da CAD-CAM.



MONCONE SEMICALCINABILE ORIENTABILE

Moncone con base in Cromo-Cobalto e camino in plastica tipo POM, adatto a correggere angolazioni fino a 25° in protesi sopracolate, dirigendo così l'emergenza della vite.



Disponibile anche dritto.

OVERDENTURE

SISTEMA OSSCILIA

Sistema che consente di correggere un disparallelismo rispetto alla verticale di 17°, composto da un cappuccio metallico e tre teflon intercambiabili con diversi livelli di ritenzione. Disponibile in altezze da 0 a 4 mm.



Il moncone Oscilia ha un rivestimento in DLC che ne migliora la durezza riducendo il coefficiente di attrito.



SISTEMA MICRO-LOC

Sistema con diversi livelli di ritenzione, in grado di compensare il disparallelismo. Disponibile in altezze da 0 a 3 mm.



Il moncone presenta un rivestimento in Nitruro di Titanio (TiN) che ne aumenta la durabilità riducendo l'usura.



